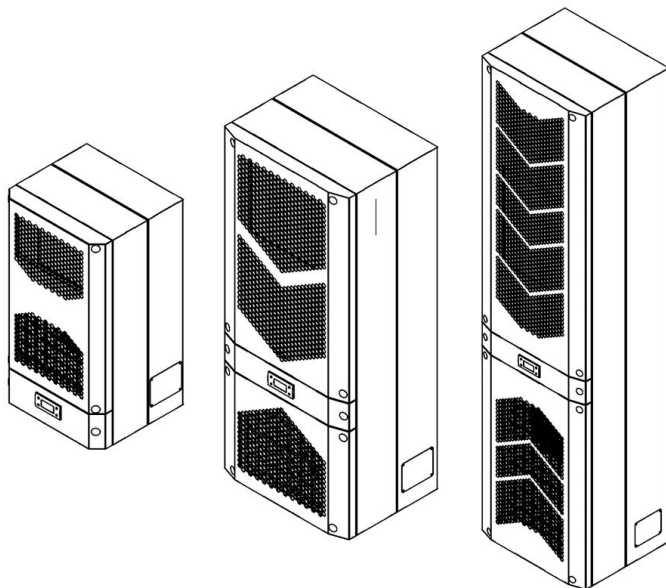




ИНСТРУКЦИЯ ПО УСТАНОВКЕ
Настенного кондиционера
UNISPLIT MHW
в шкаф с монтажным вырезом



СОДЕРЖАНИЕ

1. Введение	3
2. Наружный монтаж	7
3. Полуутопленный монтаж	9
4. Утопленный монтаж	14
5. Снятие облицовочных панелей кондиционеров 500-800 Вт	15
Приложение 1 Чертежи присоединительных размеров кондиционеров	16
Приложение 2 Подключение коммутационного разъема (ХТ1).....	22
Подключение коммутационного разъема (ХТ2).....	23

1. ВВЕДЕНИЕ

Возможны три типа монтажа Настенных кондиционеров UNISPLIT MHW на стенку шкафа:

1. Наружный монтаж.
2. Полуутопленный монтаж.
3. Утопленный монтаж.

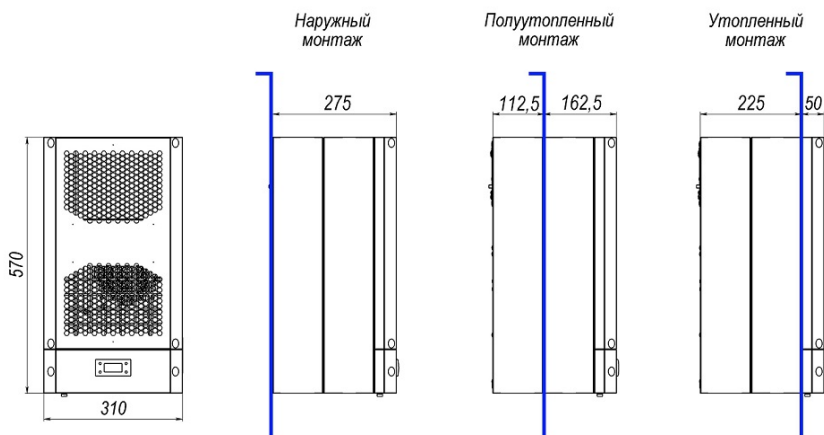
Предварительно, на стенке шкафа должен быть сделан соответствующий монтажный вырез (см. Приложение 1). Его необходимо сделать самостоятельно, если вырез не был произведен на заводе-изготовителе шкафа.



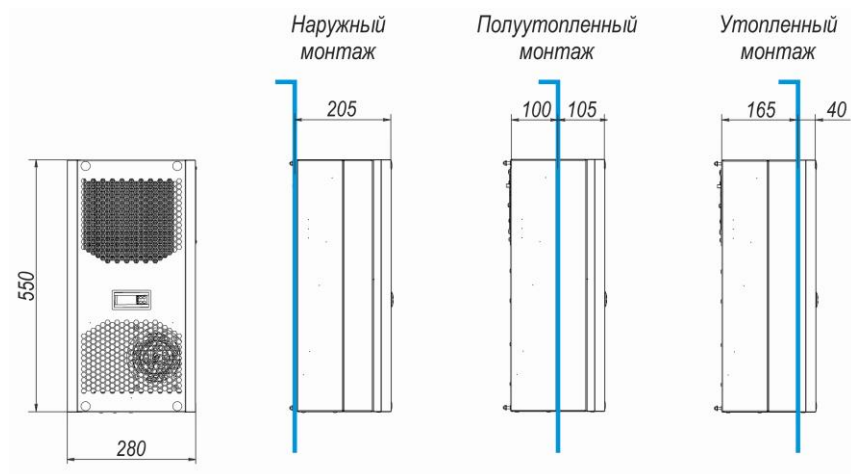
Тщательно зачистить все просверленные и вырезанные проемы, для предотвращения ранения об острые края

Схемы различного вида монтажа для моделей кондиционеров UNISPLIT MHW

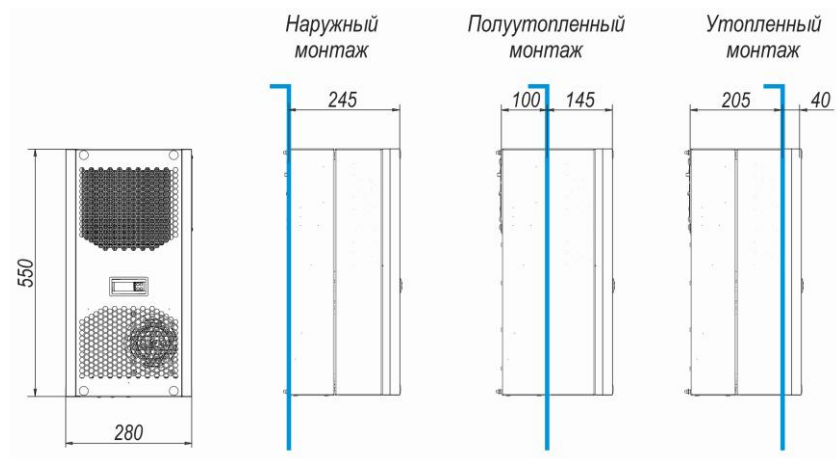
для моделей 500-800 Вт



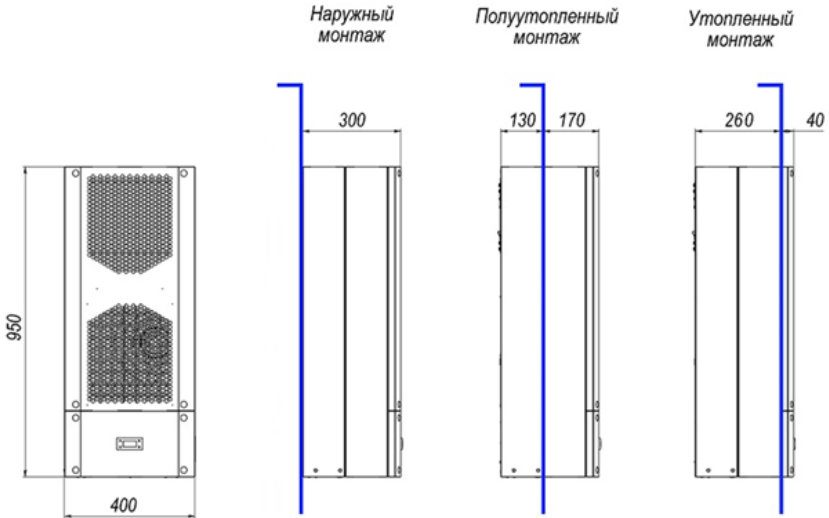
для моделей 500 Вт UNIcontroller



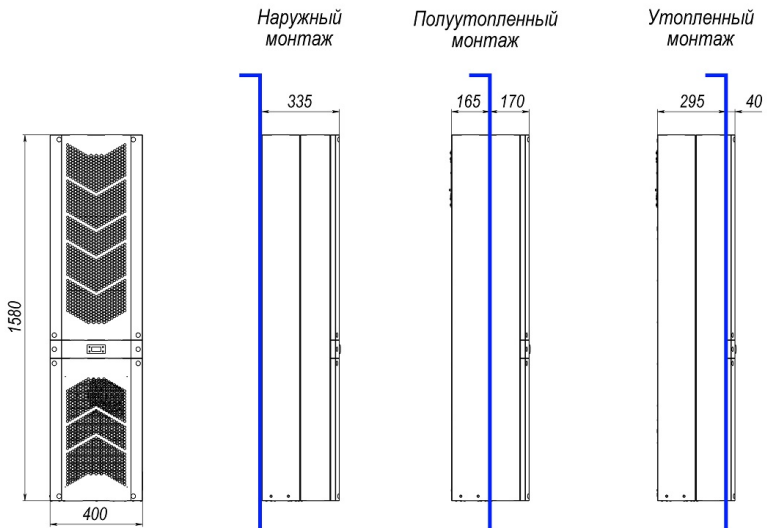
для моделей 800 Вт UNIcontroller



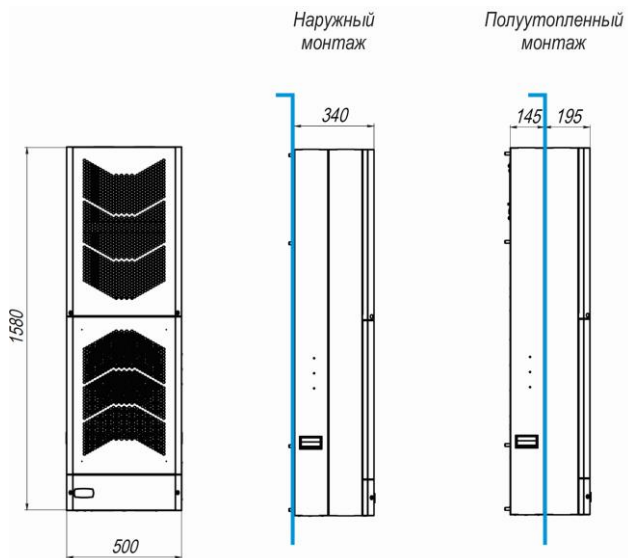
для моделей 1,0-1,5 кВт



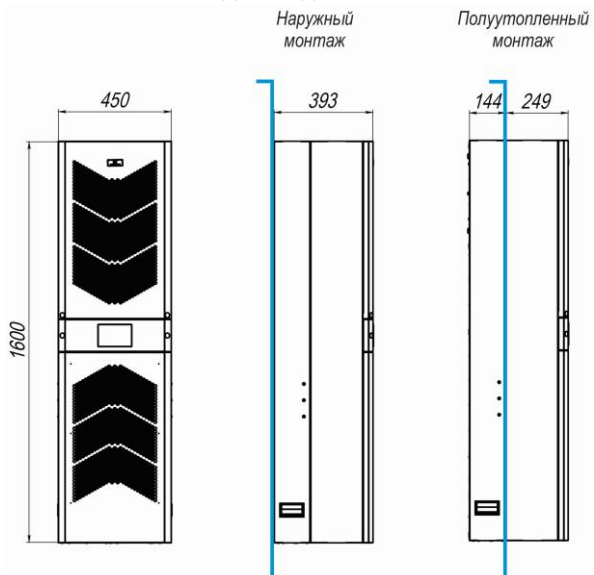
для моделей 2,0-2,5 кВт



для моделей 4,0 кВт



для моделей 6,0 кВт



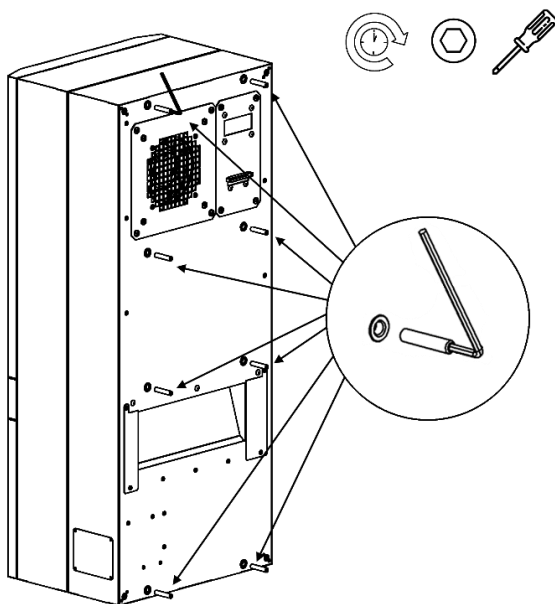
2. НАРУЖНЫЙ МОНТАЖ

Для наружного монтажа необходимо установить 8 шт. установочных винтов M8x40* (входят в комплект) в резьбовые втулки на корпусе кондиционера.

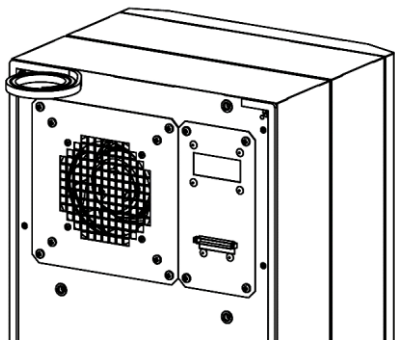
Для установки потребуется шестигранный ключ или насадка на отвертку. Винты необходимо закрутить на 15-20 мм.



Не рекомендуется использовать электрический инструмент, чтобы не повредить кондиционер

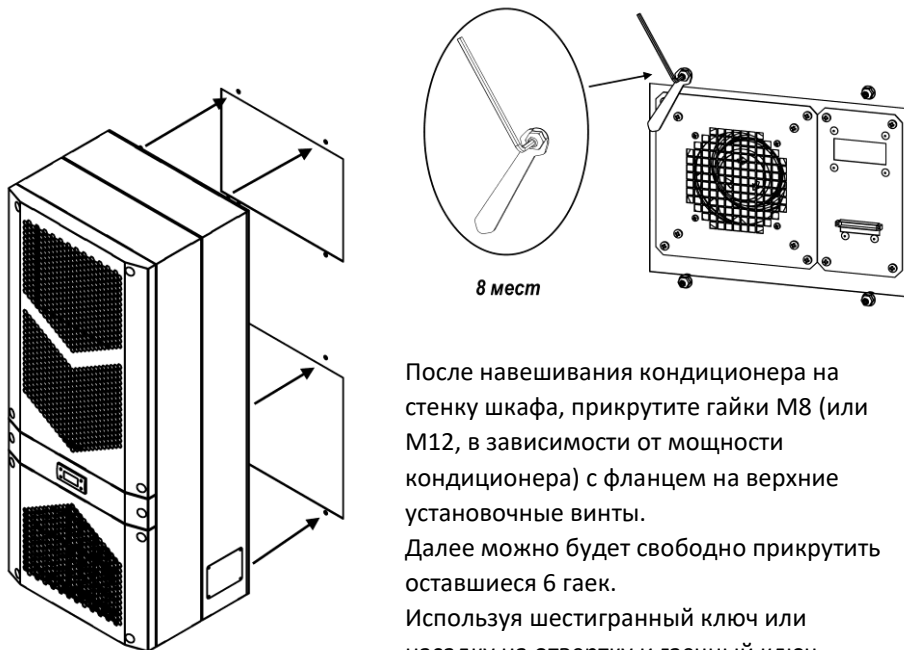


* M12x40 для кондиционеров мощностью 4,0 и 6,0 кВт.



Для герметизации внутреннего пространства шкафа нужно наклеить вспененный уплотнитель (входит в комплект).

Кондиционер готов к наружному монтажу.



8 мест

После навешивания кондиционера на стенку шкафа, прикрутите гайки М8 (или М12, в зависимости от мощности кондиционера) с фланцем на верхние установочные винты. Далее можно будет свободно прикрутить оставшиеся 6 гаек. Используя шестигранный ключ или насадку на отвертку и гаечный ключ, затяните все гайки.



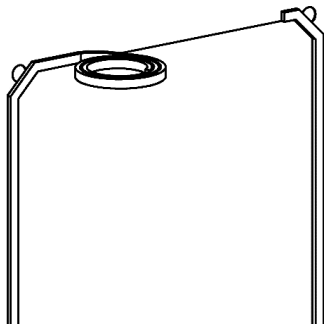
Шестигранный ключ или насадка на отвертку фиксирует установочный винт и не дает ему провернуться при затягивании гайки гаечным ключом.

Остается только подключить разъем питания кондиционера (см. Приложение 2) и кондиционер готов к работе.

У кондиционера имеется шланг для слива образующегося конденсата, под него рекомендуется подставить емкость или, с помощью переходника, соединить в общий сливной канал (если используется ряд шкафов с применением кондиционера на каждом шкафу).

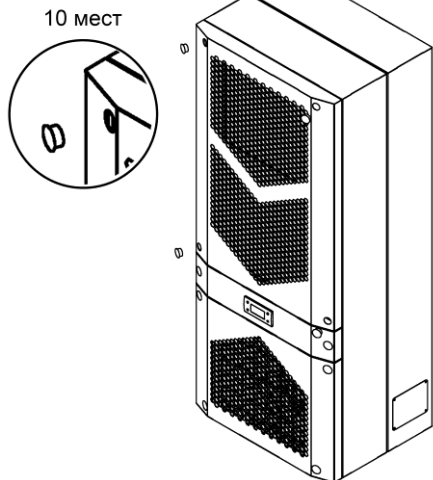
Каждая типовая модель настенного кондиционера имеет место под воздушный фильтр (в комплект не входит). Для установки фильтра необходимо снять нижнюю облицовку кондиционера. Как это сделать показано далее, в разделе Полуутопленный монтаж.

3. ПОЛУУТОПЛЕННЫЙ МОНТАЖ

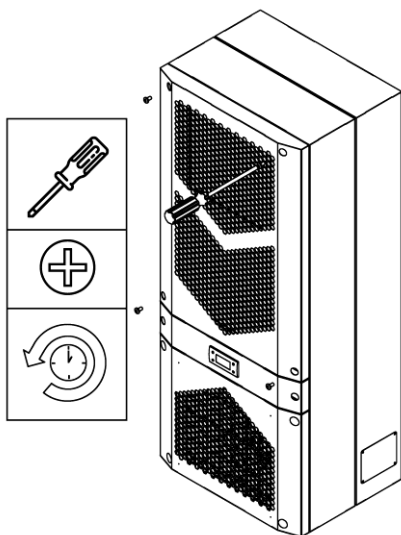


С внутренней стороны шкафа, куда будет установлен настенный кондиционер, необходимо наклеить вспененный уплотнитель (входит в комплект).

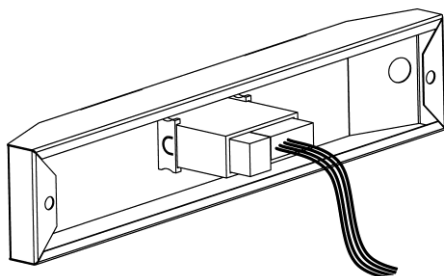
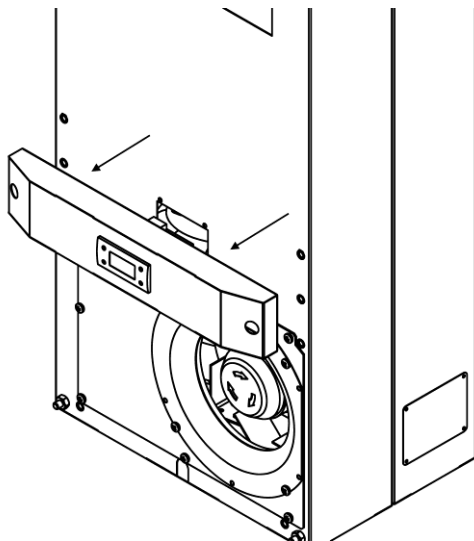
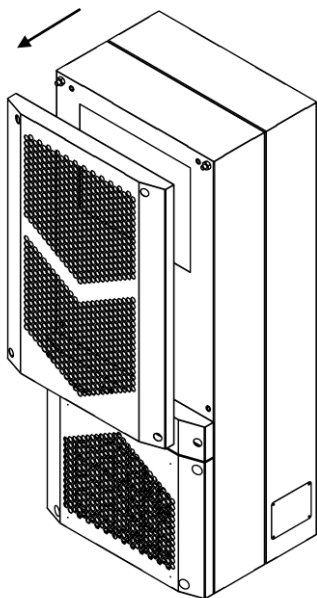
Подготавливаем кондиционер:



Демонтируем заглушки с облицовки кондиционера, осторожно поддев их плоской отверткой.

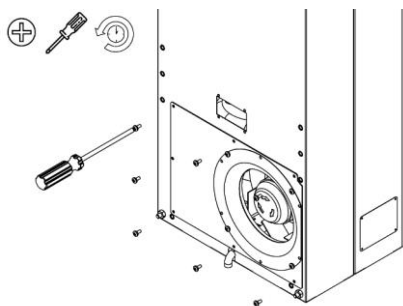


Открутите по 4 винта с верхней и нижней облицовки, используя крестовую отвертку с магнитным держателем (намагниченную).

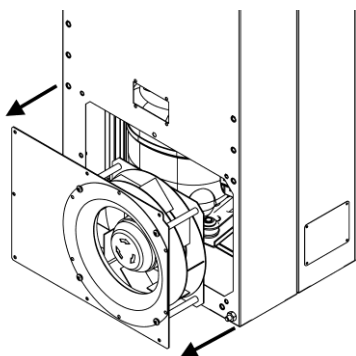


После снятия облицовки с контроллером необходимо отсоединить разъемы с проводами от контролера. Разъемы имеют свои специальные посадочные отверстия, перепутать их местами при сборке нельзя.

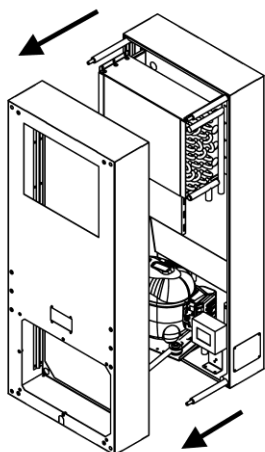
Перед тем как открутить гайки M8, нужно снять панель с вентилятором.



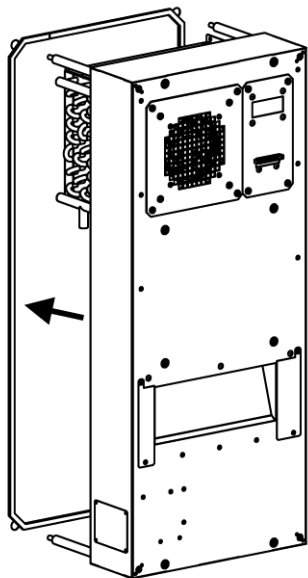
После откручивания не тяните сильно вентилятор на себя, так как провод имеет ограниченную длину.



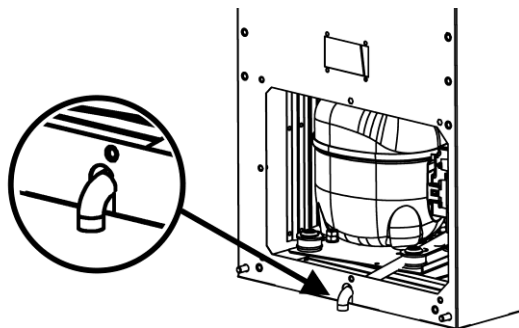
Разъедините разъем вентилятора, (для разъединения нужно нажать на хвостовик разъема). Далее откручиваем 4 гайки M8 по углам кондиционера.



Снимите внешнюю половинку корпуса, потянув её на себя.



Установите кондиционер в подготовленное монтажное отверстие. Произведите обратную сборку кондиционера.

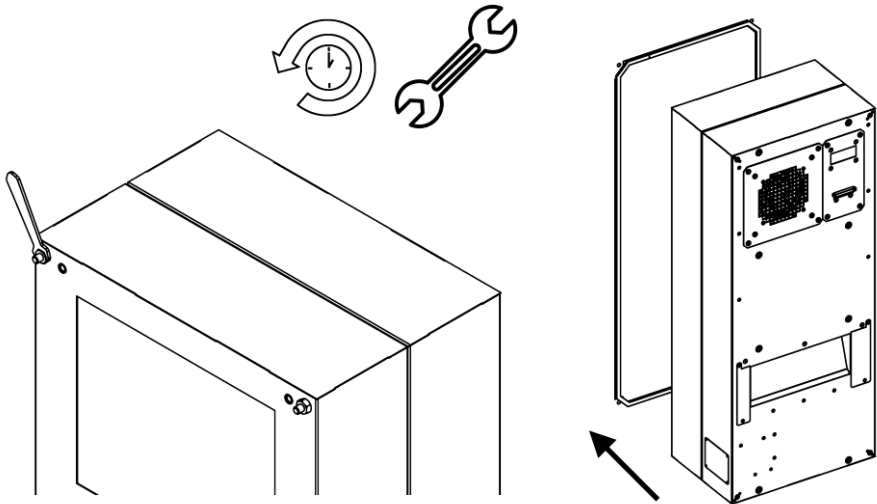


Следите за шлангом слива конденсата, он должен быть виден после установки корпуса и облицовки.

Остается только подключить разъем питания кондиционера (см. Приложение 2) и кондиционер готов к работе.

4. УТОПЛЕННЫЙ МОНТАЖ

Проведите операции по наклейке вспененного уплотнителя и подготовке кондиционера, описанные в разделе Полуутопленный монтаж.



Воспользовавшись гаечным ключом на 13, открутить 4 гайки по углам кондиционера.

Установите кондиционер в подготовленное монтажное отверстие.

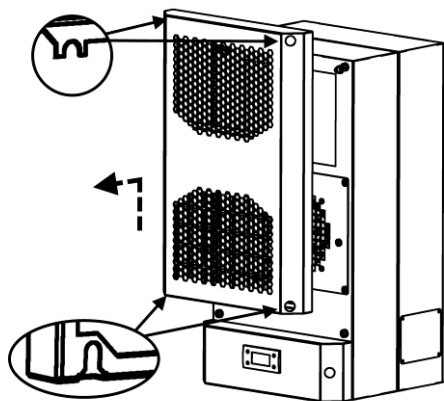
Произведите обратную сборку кондиционера.



Следите за шлангом слива конденсата, он должен быть виден после установки корпуса и облицовки.

Остается только подключить разъем питания кондиционера (см. Приложение 2) и кондиционер готов к работе.

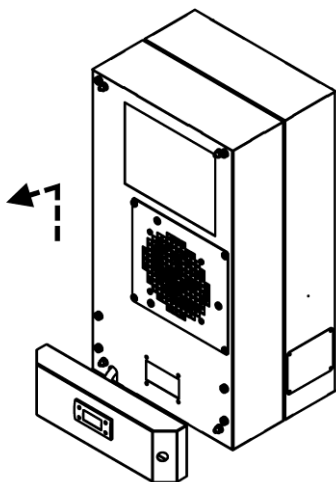
5. СНЯТИЕ ОБЛИЦОВОЧНЫХ ПАНЕЛЕЙ КОНДИЦИОНЕРОВ 500-800 ВТ



Снятие облицовочных панелей кондиционеров 500-800 Вт имеет свои особенности.

После демонтажа пластиковых заглушек, ослабьте винты на 2-3 оборота (не выкручивайте полностью).

Чтобы снять облицовку приподнимите ее верх и на себя.



Нижняя облицовка с контроллером снимается аналогичным образом.

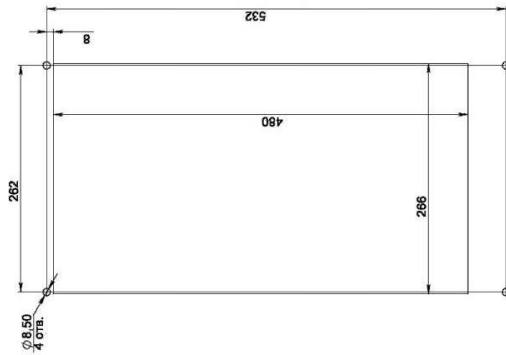


Осторожнее с проводами контроллера, так как провод имеет ограниченную длину.

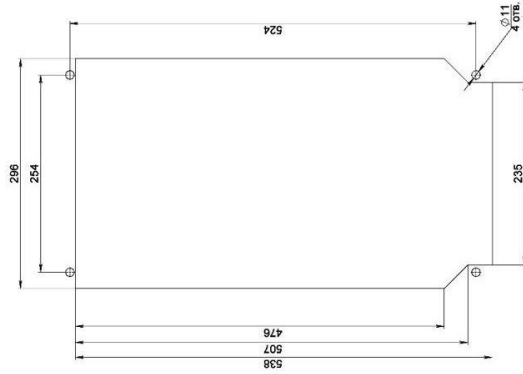
Приложение 1

Чертежи монтажных вырезов для настенных кондиционеров с артикулами MNW-1*

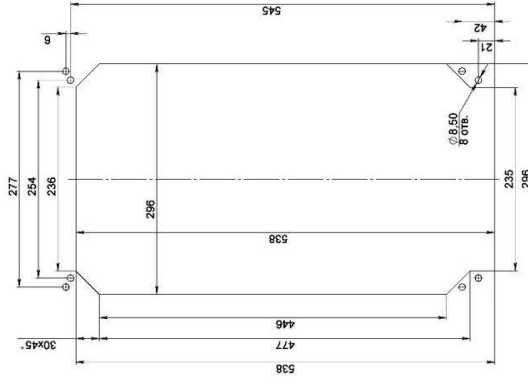
**Монтажный вырез
наружный монтаж**



**Монтажный вырез
полутопленный монтаж**

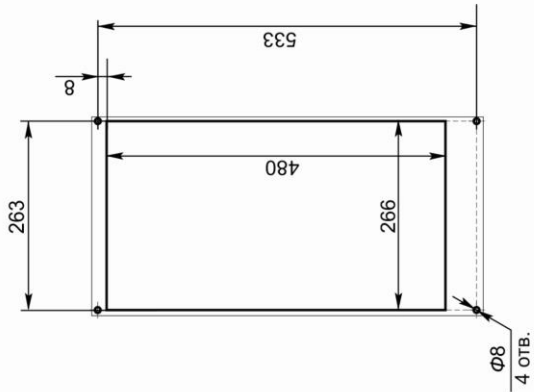


**Монтажный вырез
утопленный монтаж**

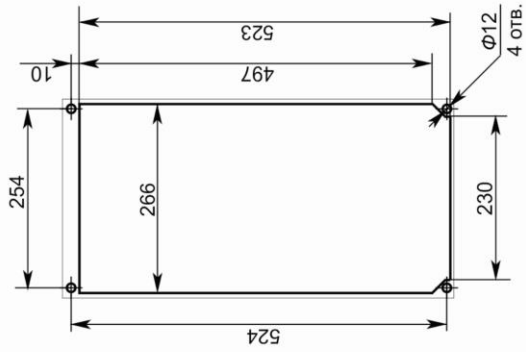


Чертежи монтажных вырезов для настенных кондиционеров с артикулами MHW-1* UNIconroller

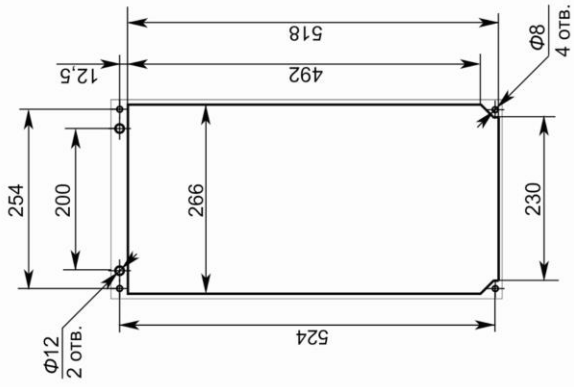
Монтажный вырез
наружный монтаж



Монтажный вырез
полуутопленный монтаж

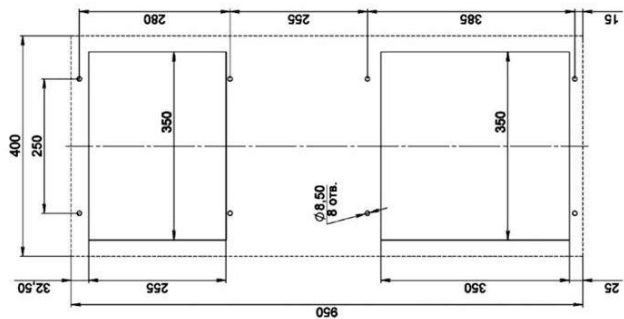


Монтажный вырез
утопленный монтаж

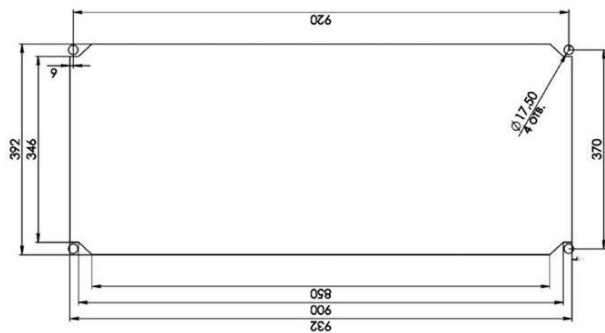


Чертежи монтажных вырезов для настенных кондиционеров с артикулами MNW-2*

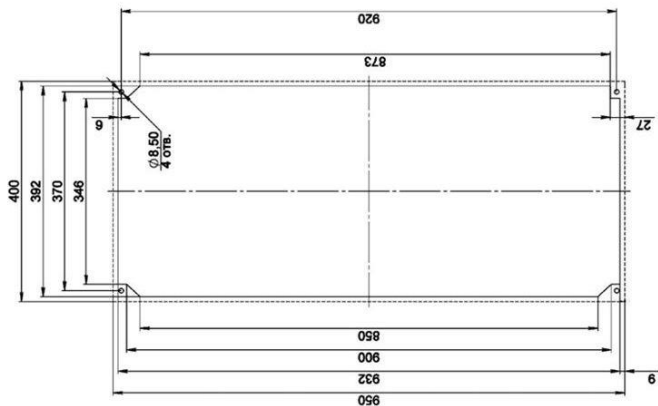
**Монтажный вырез
наружный монтаж**



**Монтажный вырез
полуутопленный монтаж**

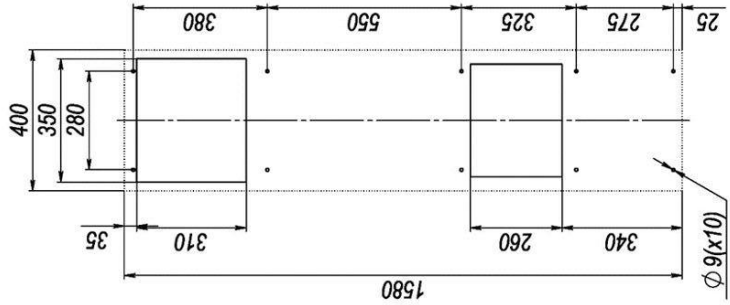


**Монтажный вырез
утопленный монтаж**

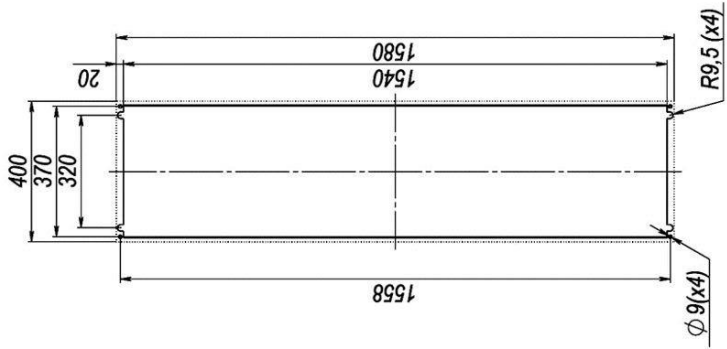


Чертежи монтажных вырезов для настенных кондиционеров с артикулами МНУ-3*

**Монтажный вырез
наружный монтаж**

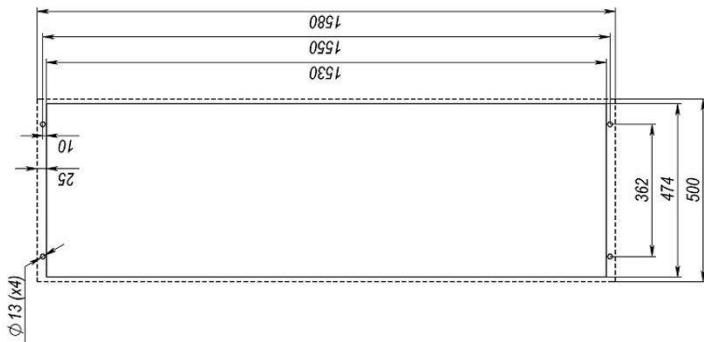


**Монтажный вырез
полуутопленный,
утопленный монтаж**

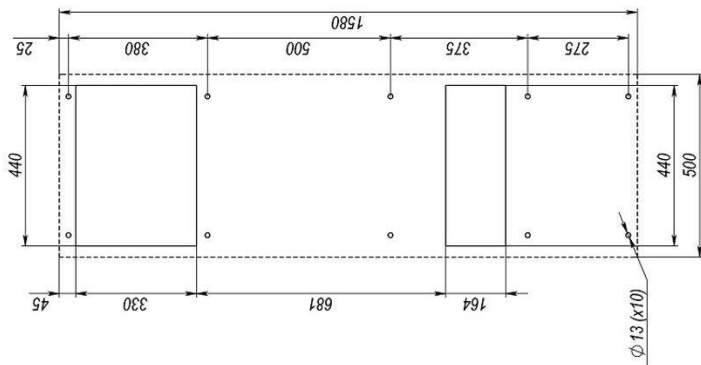


Чертежи монтажных вырезов для настенных кондиционеров с артикулами МНН-4*

Полутопленный монтаж

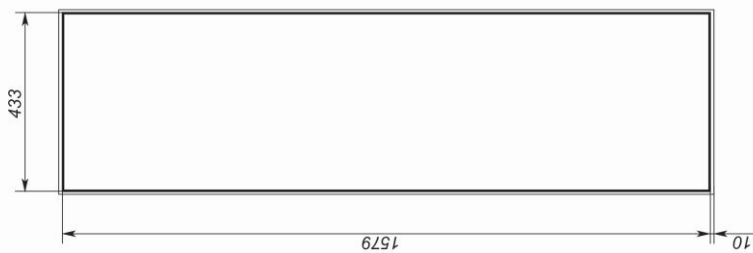


Наружный монтаж

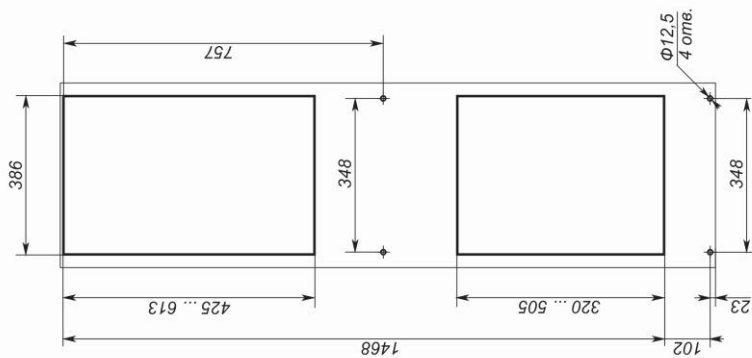


Чертежи монтажных вырезов для настенных кондиционеров с артикулами МНВ-5*

Монтажный вырез
для наружного
и полуутопленного монтажа



Монтажный вырез
для наружного монтажа
в шкаф глубиной до 500 мм



Приложение 2

ПОДКЛЮЧЕНИЕ КОММУТАЦИОННОГО РАЗЪЕМА (ХТ1)

Для кондиционеров с напряжением питания 220 В (10 pin)

Номер контакта	Обозначение	Описание
1	L	Питание 220 В АС (фаза)
2	N	Питание 220 В АС (ноль)
3	PE	Питание 220 В АС (земля)
4	<i>не используется</i>	
5	<i>не используется</i>	
6	STP1	Датчик открытия двери (внешняя авария) "сухой" контакт
7	STP2	Датчик открытия двери (внешняя авария) "сухой" контакт
8	ALRM NC	"Сухой контакт" АВАРИЯ кондиционера НЗ
9	ALRM NO	"Сухой контакт" АВАРИЯ кондиционера НО
10	ALRM COM	"Сухой контакт" АВАРИЯ кондиционера ОБЩИЙ

Для кондиционеров с напряжением питания 380 В (10 pin)

Номер контакта	Обозначение	Описание
1	L1	Питание 380 В АС (фаза А)
2	L2	Питание 380 В АС (фаза В)
3	L3	Питание 380 В АС (фаза С)
4	N	Питание 380 В АС (ноль)
5	PE	Питание 380 В АС (земля)
6	STP1	Датчик открытия двери (внешняя авария) "сухой" контакт
7	STP2	Датчик открытия двери (внешняя авария) "сухой" контакт
8	ALRM NC	"Сухой контакт" АВАРИЯ кондиционера НЗ
9	ALRM NO	"Сухой контакт" АВАРИЯ кондиционера НО
10	ALRM COM	"Сухой контакт" АВАРИЯ кондиционера ОБЩИЙ

Для кондиционеров с напряжением питания 380 В (12 pin)

Номер контакта	Обозначение	Описание
1	L1	Питание 380 В AC (фаза А)
2	L2	Питание 380 В AC (фаза В)
3	L3	Питание 380 В AC (фаза С)
4	N	Питание 380 В AC (ноль)
5	PE	Питание 380 В AC (земля)
6	STP1	Датчик открытия двери (внешняя авария) "сухой" контакт
7	STP2	Датчик открытия двери (внешняя авария) "сухой" контакт
8	STP3	Датчик «Пожар» (внешняя авария) "сухой" контакт
9	STP4	Датчик «Пожар» (внешняя авария) "сухой" контакт
10	ALRM NC	"Сухой контакт" АВАРИЯ кондиционера НЗ
11	ALRM NO	"Сухой контакт" АВАРИЯ кондиционера НО
12	ALRM COM	"Сухой контакт" АВАРИЯ кондиционера ОБЩИЙ

ПОДКЛЮЧЕНИЕ РАЗЪЕМА ИНТЕРФЕЙСА RS-485 (XT2)

Номер контакта	Обозначение
1	<i>не используется</i>
2	Rx
3	Tx
4	<i>не используется</i>
5	GND
6	<i>не используется</i>
7	<i>не используется</i>
8	<i>не используется</i>
9	<i>не используется</i>



+7 (8452) 77-34-60

mail@unisplit.ru

410047, г. Саратов,
ул. Танкистов, 195

Пн-Пт: 8:00 - 17:00 по МСК

www.unisplit.ru

