

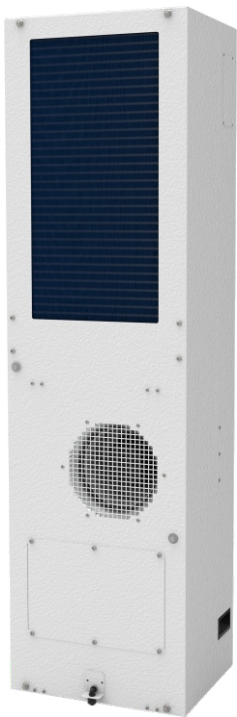
Кондиционер для уличного климатического шкафа UNISPLIT MHW-560S(3)W UNIcontroller

Кондиционеры UNISPLIT для уличных климатических шкафов применяются для эффективного охлаждения оборудования и поддержания заданной температуры внутри данных шкафов. Кондиционер поставляется полностью готовым к работе: заполнен фреоном, с заводской настройкой контроллера (+25°C - выключение кондиционера, +30°C - включение), со вставным блоком клемм подключения, протестирован и проверен отделом контроля качества.

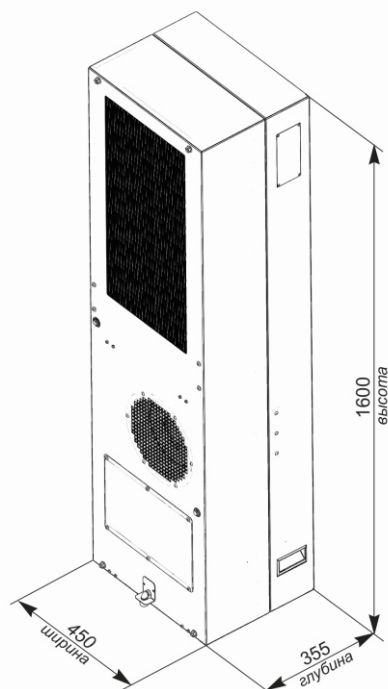
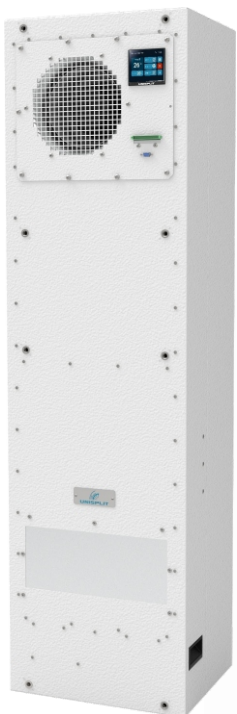
Кондиционер оснащен новой моделью контроллера собственной разработки UNIcontroller.

Отличия кондиционера для уличного климатического шкафа от кондиционера базовой версии:

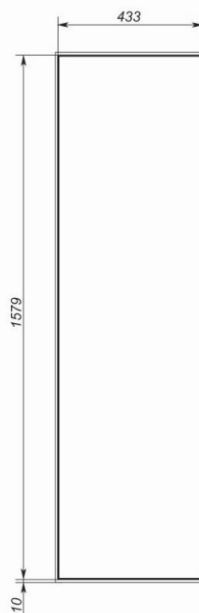
- 1) отсутствует лицевая панель (рекомендуется установка внешнего антивандального кожуха);
 - 2) контроллер перенесен на внутреннюю стенку кондиционера (управление осуществляется изнутри климатического шкафа);
 - 3) стоит подогрев картера компрессора, что позволяет кондиционеру работать при низких внешних температурах (до -30°C).
- Выпариватель конденсата - это дополнительная опция, отдельно не продается, устанавливается в кондиционер по спецзаказу. Кондиционер, который комплектуется выпаривателем, имеет другое название - UNISPLIT MHW-560E(3)W UNIcontroller.



Холодопроизводительность, кВт	6,0
Электропитание, В/ф/Гц	380/3/50
Общее энергопотребление, кВт	3,4
Максимальный рабочий ток, А	8,5
Номинал внешнего автоматического выключателя, А	16
Расход воздуха (испаритель), м³/ч	2600
Расход воздуха (конденсатор), м³/ч	2600
Допустимое давление, бар	30
Диапазон установок, °С	+20...+40
Диапазон рабочих температур, °С	-30...+50
Степень защиты (внеш. контур/внутр. контур)	IP34/IP54
Контроллер	UNIcontroller с 9 функциями
Компрессор, марка	HIGHLY
Хладагент, тип	R-407c
Размеры (ШхВхГ), мм	450x1600x355
Масса, кг	91



Монтажный вырез для наружного и полуутопленного монтажа



Монтажный вырез для наружного монтажа в шкаф глубиной до 500 мм

